

## Modularne urządzenia grzewcze 700XP Frytkownica gazowa, 2x7 litrów, bez podstawy

Nr pozycji \_\_\_\_\_

Nr modelu \_\_\_\_\_

Nazwa \_\_\_\_\_

Nr SIS \_\_\_\_\_

AIA # \_\_\_\_\_



371067 (E7FRGH2B00)

Frytkownica gazowa  
nadstawkowa, 2 x 7 litrów, V  
- kształt komory, elementy  
grzewcze poza zbiornikiem

### Krótką specyfikacja

Nr pozycji \_\_\_\_\_

### Podstawowa charakterystyka

- Urządzenie do montażu na podstawach otwartych, podporach mostkowych lub systemach Cantilever.
- Głęboko-tłoczone komory grzewcze w kształcie litery V.
- Wnętrze komór z zaokrąglonymi narożami dla ułatwienia czyszczenia.
- Wysoko sprawne palniki ze stali nierdzewnej o mocy 7 kW, z zabezpieczeniem przeciwwypływowym, przyłączone na zewnątrz komory grzania.
- Regulacja temperatury pracy termostatem, o maksymalnym zakresie temperatury 185 °C.
- Zabezpieczenie przeciwwypływowe każdego palnika.
- Termostat z zabezpieczeniem przed przegrzaniem urządzenia.
- Wypuszczanie oleju z komór grzania jest przez kurki umieszczone z przodu urządzenia.
- Wszystkie główne komponenty i części zlokalizowane z przodu urządzenia dla ułatwienia serwisowania.
- Zapłon iskrowy (piezo) dla zwiększenia bezpieczeństwa.
- Palniki gazowe do stosowania z gazem ziemnym lub LPG (zamiennie dysze dostarczone w komplecie). Dostępne są różne dysze do przeróbki - informacje w Electrolux Professional.
- Ochrona przed wodą IPX4.
- Możliwość podłączenia do przenośnego monitorowania jakości oleju (potrzebna jest akcesoria dodatkowa 9B8081).
- Urządzenie do instalowania nadstawkowego.

### Konstrukcja

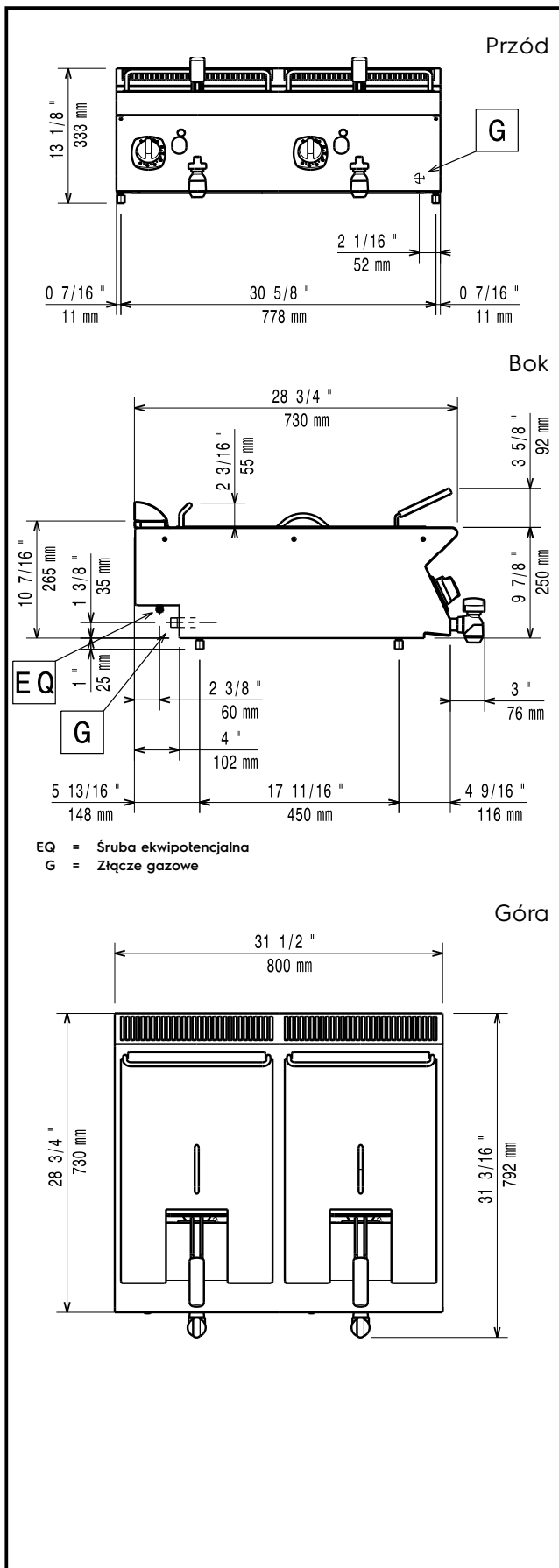
- Panele zewnętrzne ze stali nierdzewnej z wykończeniem Scotch Brite.
- Jednoczęściowy tłoczony blat roboczy o grubości 1,5 mm ze stali nierdzewnej.
- Urządzenie ma boczne krawędzie pod kątem prostym, pozwalające na równe dopasowanie połączeń między urządzeniami, eliminując przerwy i ewentualne miejsca gromadzenia się zabrudzeń.

### Utrzymywalność

- Urządzenie jest zaprojektowane zgodnie z szwajcarską regulacją energetycznej efektywności (730.02)

### Uwzględnione akcesoria

APROBATA



### Gaz

Moc gazowa:	371067 (E7FRGH2B00)	14 kW
Standardowe dostarczenie gazu:		Gaz ziemny
Opcja typu gazu:		LPG; Gaz ziemny
Ciśnienie robocze, mBar (min/Max):		0 / 0
Wlot gazu:		1/2"

### Kluczowe informacje:

Wymiary użytkowe komory (szerokość):	240 mm
Wymiary użytkowe komory (wysokość):	235 mm
Wymiary użytkowe komory (głębokość):	380 mm
Pojemność komory:	5.5 lt MIN; 7 lt MAX
Zakres termostatu:	105 °C MIN; 185 °C MAX
Wymiary zewnętrzne, szerokość:	800 mm
Wymiary zewnętrzne, głębokość:	730 mm
Wymiary zewnętrzne, wysokość:	250 mm
Ciężar netto:	47 kg
Ciężar wysyłkowy:	54 kg
Objętość wysyłkowa:	0.38 m <sup>3</sup>

Jeśli urządzenie zostanie ustawione obok lub przy meblach lub podobnych elementach wrażliwych na temperaturę, konieczne jest zachowanie odstępu bezpieczeństwa około 150 mm lub zamocowanie jakiejś formy izolacji cieplnej.